

BR1-28

107 x 95 x 47 mm

Intelligenter Split - Kühlstellenregler mit Echtzeit



Hauptfunktionen

- Bis zu sechs Echtzeitabtauungen
- ECO Energiemanagement mit verbessertem Einsparpotential
- Option Steuerung eines Drehzalgesteuerten Verdichters
- Geeignet für R290
- Abtausynchronisation zwischen mehreren Steuerungen
- Zusätzlich zwei frei parametrierbare Hilfsausgänge (Licht, Alarm, zweiten Verdichter, usw)
- Universelle Spannungsversorgung 100...240Vac
- Integration in LAE Überwachungssysteme
- Verschiedene Display Anschlussmöglichkeiten wie: farbige LED Anzeige DU5S, oder capacitive touch TU5S, über eine LCD Anzeige mit enormem Kontrast, kundenindividuell anpassbar im Design
- UL-Zertifiziert

Anwendungen

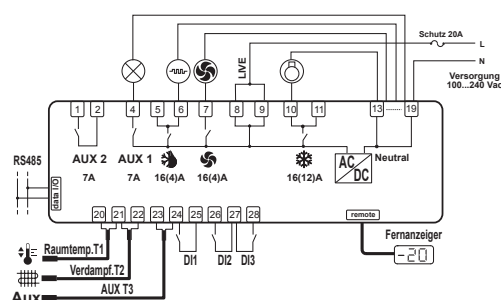
Kühlschränke, Wandregale, steckfertige Kühlmöbel, Kühlräume, Schaltkästen.

Reihe BR1-28

Funktionen		B0Q3W-A	C1S4WH-B	C1S5W-B
Temperatureingänge	Thermostat	•	•	•
	Verdampfer	•	•	•
	Hilfseingang		•	•
Digitale Eingänge DI1, DI2	Potentialfreier Kontakt	•	•	•
Digitale Hilfsingang DI3	Potentialfreier Kontakt / Synchronabtauung		•	•
Ausgänge	Thermostat	•	•	•
	Verdampferlüfter	•	•	•
	Abtauung	•	•	•
	Hilfsausgang 1		•	•
	Hilfsausgang 2			•
Anschlüsse	Abnehmbare Klemmleisten	•		
	Klemmen		•	•
Versorgung	100÷240Vac	•	•	•
	7÷30Vdc			
Option R290			•	
Hilfsfunktionen	TTL Schnittstelle	•		
	RS485 Schnittstelle		•	•

› Alle Versionen sind mit Alarmsummer ausgerüstet.

› Für die verfügbaren Standardversionen kontaktieren Sie bitte unseren Gebietsvertreter oder direkt die Fa. LAE Electronic.



Technische Daten

Regelbereich	-50÷110°C, -58÷180°F
Auflösung	0.1 / 1 °C; °F
Genauigkeit	<±0.5°C im Messbereich
Fühlertyp	NTC10K mod. standard SN4B20P1/P2/P3
Versorgung	100÷240Vac ±10% 50÷60Hz 3W
Betriebstemperaturen	-10÷50°C