

AR2-28

107 x 95 x 47 mm

lae
ELECTRONIC

Regolatore per refrigerazione Split con RTC



Caratteristiche

- Fino a sei sbrinamenti a tempo reale
- Sincronizzazione avvio e conclusione sbrinamenti con connessione master-slave
- Ingresso selezionabile NTC10K o PTC
- Funzione FLEXICOLD di risparmio energetico o setpoint alternativo
- Controllo opzionale di un secondo compressore o evaporatore
- Eccellente gestione ventole evaporatore
- Allarmi di temperatura assoluti o relativi, per apertura porta, alta temperatura/pressione su condensatore
- Comando luci e standby (On/Off)
- Connessione a sistemi di supervisione LAE
- Visualizzatore abbinabile: LCD-5S oppure RU33

Applicazioni

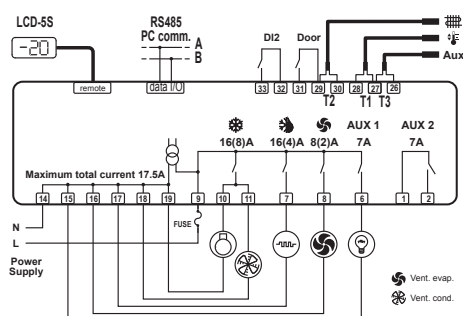
Banchi a spina, banchi canalizzati per supermercati, celle frigorifere, quadri elettrici, armadi e tavoli e in tutti quegli impianti in cui sia richiesto l'avvio degli sbrinamenti a tempi fissi.

Serie AR2-28

Funzioni		B1T5E-A	C1S4E-A	C1S5E-B
Ingressi temperatura	Termostato	•	•	•
	Evaporatore	•	•	•
	Ausiliario		•	•
Ingr. interr. Porta	Contatto pulito	•	•	•
Ingresso digitale aux.DI2	Contatto pulito in tensione 12÷24Vac	•	•	•
	Sincronizzazione sbrinamenti			
Connessioni	Rapide con morsetti M/F			
	Su morsetti a vite	•	•	•
Visualizzatore abbinabile	LCD-5S		•	•
	RU33	•		
Uscite	Termostato	•	•	•
	Ventole evaporatore	•	•	•
	Sbrinamento	•	•	•
	Ausiliaria 1	•	•	•
	Ausiliaria 2	•		•
Alimentazione	230Vac	•	•	•
Seriale	Porta seriale TTL	•	•	
	Porta seriale RS-485			•

► Tutti i modelli sono provvisti di ronzatore d'allarme.

► Per conoscere ulteriori opzioni disponibili sui modelli, consultare LAE o il nostro rivenditore locale.



Dati tecnici

Campo di regolazione	-50...120°C, -55...240°F
Risoluzione	0.1 / 1 °C; °F
Precisione	NTC10K: $\pm 0.3^{\circ}\text{C}$ (-40.0÷70.0°C) PTC1000: $\pm 0.5^{\circ}\text{C}$ (-50÷120°C)
Tipo sensore	selezione NTC10K mod. standard SN4B20P1/P2/P3 o PTC1000
Alimentazione	230V~ ±10% 50÷60Hz 3W
Temperatura di funzionamento	-10÷50°C

AR2-28



Dati tecnici LCD-5S Visualizzatore

Dimensioni	77 x 35 x 20 mm (LxHxP)
Foratura pannello	71 x 29 mm (LxH)
Protezione frontale	IP55
Temperatura di funzionamento	-10÷50°C



Dati tecnici RU33 Visualizzatore

Dimensioni	169 x 38 x 25 mm (LxHxP)
Foratura pannello	163 x 31,5 mm (LxH)
Protezione frontale	IP55
Temperatura di funzionamento	-10÷50°C