

AR2-28

107 x 95 x 47 mm

lae
ELECTRONIC

Universal-Split-Kühlstellenregler



Hauptfunktionen

- Bis zu 6 Echtzeitabtauungen
- Synchronisierter Start und Ende der Abtauung mit Verbindung Master-Slave
- Wählbarer NTC10K- oder PTC-Eingang
- FLEXICOLD-Funktion zur Energieeinsparung oder für zweiten Sollwert
- Sonderausstattung für optionale Ansteuerung eines zweiten Verdichters oder Verdampfers
- Optimale Verdampferlüftersteuerung
- Absolute oder relative Temperaturalarme, Türalarm, Alarm wegen Hoch-Temperatur/ Druckes am Verflüssiger
- Licht- und Stand-by-Ansteuerung (Ein/Aus)
- Anschluss an LAE-Überwachungssysteme
- Verfügbarer Anzeiger: LCD-5S oder RU33.

Anwendungen

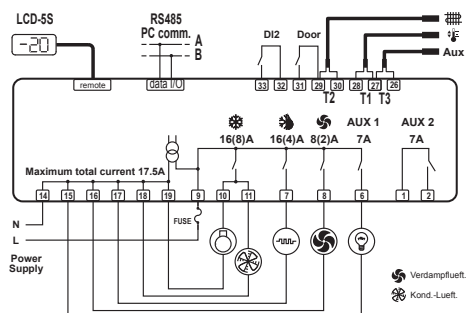
Steckerfertige Kühlmöbel, Verbundkühlmöbel für Supermärkte, Kühlräume, Schaltkästen, Schränke und Tische und alle Anlagen, wo Abtauung nach Echtzeit verlangt wird.

AR2-28-Reihe

Funktionen		B1T5E-A	C1S4E-A	C1S5E-B
Temperatur-Eingänge	Thermostat	•	•	•
	Verdampfer	•	•	•
	Hilfseingang		•	•
Türschalter	Spannungsfrei	•	•	•
Hilfseing.-DI2	Spannungsfrei	•	•	•
	12÷24Vac			
Anschlüsse	Schnell			
	Schraubklemmen	•	•	•
Anzeiger	LCD-5S		•	•
	RU33	•		
Ausgänge	Thermostat	•	•	•
	Verdampferlüfter	•	•	•
	Abtauung	•	•	•
	Hilfsausgang 1	•	•	•
	Hilfsausgang 2	•		•
Versorgung	230Vac	•	•	•
Schnittstelle	TTL	•	•	
	RS-485			•

› Alle Versionen sind mit Alarmsummer ausgerüstet.

› Für die verfügbaren Standardversionen kontaktieren Sie bitte unseren Gebietsvertreter oder direkt die Fa. LAE electronic.



Technische Daten

Regelbereich	-50...120°C, -55...240°F
Auflösung	0.1 / 1 °C; °F
Genauigkeit	NTC10K: $\pm 0.3^{\circ}\text{C}$ (-40.0÷70.0°C) PTC1000: $\pm 0.5^{\circ}\text{C}$ (-50÷120°C)
Fühlertyp	Wahl zwischen NTC10K Standardmodell SN4B20P1/P2/P3 oder PTC1000
Versorgung	230V~ ±10% 50÷60Hz 3W
Betriebstemperaturen	-10÷50°C

AR2-28



Technische Daten LCD-5S Anzeiger

Abmessungen	77 x 35 x 20 mm (BxHxT)
Ausschnitt	71 x 29 mm (BxH)
Frontschutzart	IP55
Betriebstemperaturen	-10÷50°C



Technische Daten RU33 Anzeiger

Abmessungen	169 x 38 x 25 mm (BxHxT)
Ausschnitt	163 x 31,5mm (BxH)
Frontschutzart	IP55
Betriebstemperaturen	-10÷50°C