

AD2-5

77 x 35 x 90 mm

lae
ELECTRONIC

Regolatore Universale per Refrigerazione



Caratteristiche

- Sbrinamento ad intervalli regolari
- Opzione sincronizzazione avvio e conclusione sbrinamenti con connessione master-slave
- Ingresso selezionabile NTC10K o PTC
- Alimentazione universale 115-230Vac
- Funzione FLEXICOLD di risparmio energetico o setpoint alternativo
- Controllo opzionale di un secondo compressore o evaporatore
- Eccellente gestione ventole evaporatore
- Allarmi di temperatura assoluti o relativi, per apertura porta, alta temperatura/pressione su condensatore
- Connessione a sistemi di supervisione LAE

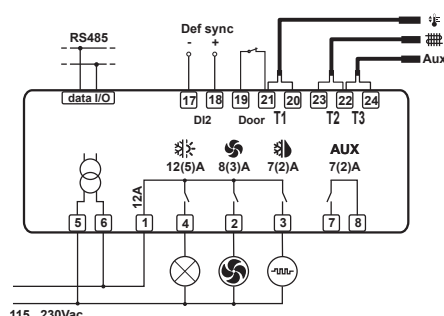
Applicazioni

Banchi a spina, banchi canalizzati per supermercati, celle frigorifere, quadri elettrici, armadi e tavoli.

Serie AD2-5

Funzioni		B03W-BG	C14W-AG	C34W-BG
Ingressi temperatura	Termostato	•	•	•
	Evaporatore	•	•	•
	Ausiliaria		•	•
Ingr. interr. Porta	Contatto pulito	•	•	•
Ingressi digitali	Contatto pulito		•	
	In tensione 12,24Vac			
	Sincronizzazione sbrinamenti			•
Uscite	Termostato	•	•	•
	Ventole evaporatore	•	•	•
	Sbrinamento	•	•	•
	Ausiliaria		•	•
Alimentazione	115-230Vac	•	•	•
	12Vac/dc			
Seriale	Porta seriale TTL		•	
	Porta seriale RS-485	•		•
Tastiera	Generica	•	•	•
	Con tasto comando luci			

- › Tutte le versioni sono provviste di ronzatore d'allarme.
- › Tutte le versioni sono provviste di morsettiere sconnettibili.
- › Su richiesta, AD2-5 è anche disponibile con guarnizione per una miglior protezione.
- › Per conoscere ulteriori opzioni disponibili sui modelli, consultare LAE o il nostro rivenditore locale.



AD2-5C34W-BG

Dati tecnici

Campo di regolazione	-50÷120°C, -55÷240°F
Risoluzione	0.1 / 1 °C; °F
Precisione	NTC10K: $\pm 0.3^{\circ}\text{C}$ (-40.0÷70.0°C) PTC1000: $\pm 0.5^{\circ}\text{C}$ (-50÷120°C)
Tipo sensore	Selezione NTC10K mod. standard SN4B20P1/P2/P3 o PTC1000
Alimentazione	115÷230V~ ±10% 50÷60Hz 3W
Protezione frontale	IP55
Foratura pannello	71 x 29 mm [L x H]
Temperatura di funzionamento	-10÷50°C