

# AD2-5

77 x 35 x 90 mm

## Universal-Kühlstellenregler



### Hauptfunktionen

- Abtaung nach regelmässigen Zyklen
- Synchronisierter Start und Ende der Abtaung mit Verbindung Master-Slave
- Wählbarer NTC10K- oder PTC-Eingang
- Universalversorgungsspannung 115-230Vac
- FLEXICOLD-Funktion zur Energieeinsparung oder für zweiten Sollwert
- Sonderausstattung für optionale Ansteuerung eines zweiten Verdichters oder Verdampfers
- Optimale Verdampferlüftersteuerung
- Absolute oder relative Temperaturalarne, Türalarm, Alarm wegen Hoch-Temperatur/ Druckes am Verflüssiger
- Anschluss an LAE-Überwachungssysteme

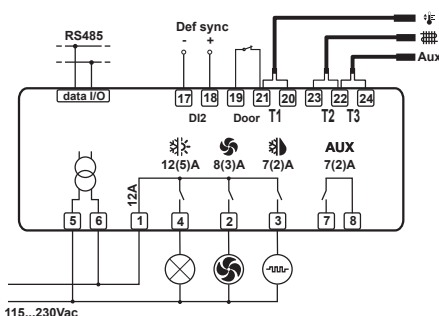
### Anwendungen

Steckerfertige Kühlmöbel, Verbundkühlmöbel für Supermärkte, Kühlräume, Schaltkästen, Schränke und Tische.

### AD2-5-Reihe

| Funktionen          |                            | B03W-BG | C14W-AG | C34W-BG |
|---------------------|----------------------------|---------|---------|---------|
| Temperatureingänge  | Thermostat                 | •       | •       | •       |
|                     | Verdampfer                 | •       | •       | •       |
|                     | Hilfseingang               |         | •       | •       |
| Türschalteneingang  | Potentialfreier Kontakt    | •       | •       | •       |
|                     |                            |         |         |         |
| Digitale Eingänge   | Potentialfreier Kontakt    |         | •       |         |
|                     | Spannung 12÷24Vac          |         |         |         |
|                     | Synchronabtaung            |         |         | •       |
| Ausgänge            | Thermostat                 | •       | •       | •       |
|                     | Verdampferlüfter           | •       | •       | •       |
|                     | Abtaung                    | •       | •       | •       |
|                     | Hilfsausgang               |         | •       | •       |
| Versorgung          | 115-230Vac                 | •       | •       | •       |
|                     | 12Vac/dc                   |         |         |         |
| Serieller Anschluss | Serieller TTL-Anschluss    |         | •       |         |
|                     | Serieller RS-485-Anschluss | •       |         | •       |
| Tastatur            | Standard                   | •       | •       | •       |
|                     | Mit Licht-Steuertaste      |         |         |         |

- › Alle Versionen sind mit Alarmsummer ausgerüstet.
- › Alle Versionen sind mit abnehmbaren Klemmleisten ausgestattet.
- › Auf Anfrage wird der AD2-5-Regler mit einer Dichtung für einen besseren Schutz zwischen Frontteil und Einbaupaneel ausgestattet.
- › Für die verfügbaren Standardversionen kontaktieren Sie bitte unseren Gebietsvertreter oder direkt die Fa. LAE electronic.



### Technische Daten

|                      |  |
|----------------------|--|
| Regelungsbereich     | -50÷120°C, -55÷240°F   |
| Auflösung            | 0.1 / 1 °C; °F   |
| Genauigkeit          | NTC10K: <math>\pm 0.3^{\circ}\text{C}</math> (-40.0÷70.0°C)<br>PTC1000: <math>\pm 0.5^{\circ}\text{C}</math> (-50÷120°C) |
| Fühlertyp            | Wahl zwischen NTC10K Standardmodell SN4B20P1/P2/P3 oder PTC1000  |
| Versorgung           | 115÷230V~ ±10% 50÷60Hz 3W  |
| Frontschutzart       | IP55   |
| Einbauausschnitt     | 71 x 29 mm (B x H)   |
| Betriebstemperaturen | -10÷50°C   |